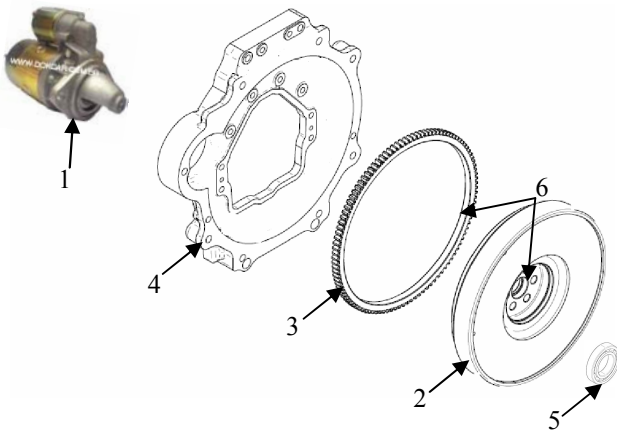


REF.: "ALTERAÇÕES NO SISTEMA DE PARTIDA DOS MOTORES BTD PARA 1030 E 1050".

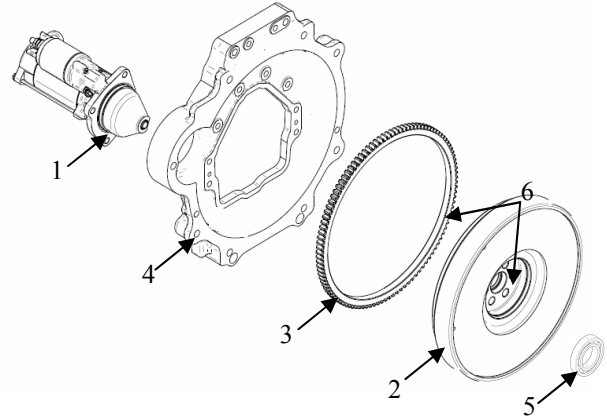
Comunicamos que o sistema de partida dos tratores da linha 1000 foram alterados, visando a unificação do motor de partida com o mesmo utilizado no motor 4TNV98-XAT do trator 1175. Os motores de partida anteriores eram fornecidos pela Bosch (2 furos de Fixação) e passaram a ser fornecidos pela Iskra (3 furos de fixação).

Abaixo as peças que necessitam serem trocadas para a implantação do novo sistema de partida.

SISTEMA ANTIGO



SISTEMA NOVO



Item	Código Antigo	Intercabiabilidade	Código Novo	Quantidade	Descrição	1030	1050
1	BTD22.77011	←—C	4TNV98.76010	1	MOTOR DE PARTIDA		X
1	BTD22T.76020	←—C	4TNV98.76010	1	MOTOR DE PARTIDA	X	
2	BTD33T.21402	←—C	BTD33T.21401	1	VOLANTE		X
2	BTD22T.21400	←—C	BTD22T.21401	1	VOLANTE	X	
3	BTD22.21601	←—C	BT22.21600	1	CREMALHEIRA		X
3	BTD22T.21601	←—C	BT22.21600	1	CREMALHEIRA	X	
4	BTD33T.01602	←—C	BTD33T.01603	1	CARÇAÇA VOLANTE		X
4	BTD22T.01603	←—C	BTD33T.01603	1	CARÇAÇA VOLANTE	X	
5	RO6204DDU	←—	—	1	ROLAMENTO	X	X
6	BTD33T.21591	←—C	BTD33T.21592	1	CJ. VOLANTE COMPL.		X
6	BTD22T.21590	←—C	BTD22T.21591	1	CJ. VOLANTE COMPL.	X	

Os novos componentes só serão intercambiáveis em conjunto (C)

Modificação a partir do chassi:

- **1050** → 515L0086 **Motor:** 205L0076
- **1030** → 525L0025 **Motor:** 054L0031

OBS: Os novos motores de partida(1) são intercambiáveis com os motores JF(BTD33T.77010 - de 1987 à 1999).

SIMBOLOGIA	Intercabiável nos dois sentidos	Não Intercabiável	Intercabiável quando em conjunto	cambiável no sentido indicado
	↔	↔X↔	↔C↔	↔→↔

GERÊNCIA		OFICINA		LOJA	